

 **LAUDA**



CATALOGUE GÉNÉRAL
APPAREIL DE
THERMORÉGULATION
2026/2027

°FAHRENHEIT. °CELSIUS. °LAUDA.

DISTILLATEURS LAUDA



Exemples d'application spécifiques

- Préparation d'échantillons bactériologique et médicale
- Préparation de cultures cellulaires et tissulaires
- Processus de nettoyage et de stérilisation
- Confection de solutions tampons dans des laboratoires de contrôle qualité, de développement et de recherche
- Applications microbiologiques et analytiques



LAUDA Puridest

Distillateurs disponibles dans de nombreuses versions :
la solution idéale, quelle que soit l'application

Distillat de qualité élevée

Les distillateurs LAUDA Puridest fournissent un distillat ultra-pur, à faible teneur en gaz, stérile et apyrogène, permettant de diluer entre autres des réactifs et des préparations d'échantillons. Ils raffinent tout type d'eau brute en un distillat avec des conductivités pouvant être inférieures à $1,6 \mu\text{S}/\text{cm}$. Cela correspond aux prescriptions du DAB (Deutsches Arzneibuch) et aux dispositions des pharmacopées internationales.



La simplicité est notre devise : indicateurs LED d'état de fonctionnement et de nettoyage de série



Équipés pour toutes les applications : le Puridest PD 4 D pour un prélèvement direct de monodistillat ou de bidistillat



Puridest PD 4 DG

Principales fonctions

- Protection des appareils assurée par un dispositif de sécurité contre les pénuries d'eau intégré à tous les modèles
- Économies d'énergie par la distillation de l'eau de refroidissement réchauffée
- Les appareils ont besoin uniquement d'électricité et d'eau brute
- Finis les cartouches coûteuses, les adsorbants et la régénération périodique des échangeurs d'ions

Autres accessoires

Préfiltre, filtre antichlore, station anticalcaire, cartouche de rechange, support mural, jeux de flexibles

Appareils avec options d'équipement telles que «l'alimentation en eau distincte» ou la «régulation externe du niveau» sur demande.

Vous trouverez toutes les caractéristiques techniques, variantes de tension et courbes caractéristiques dans les «Caractéristiques techniques».

Plus d'informations sur www.lauda.de/de/1791



LAUDA Puridest

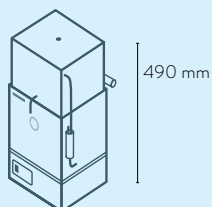
Une expérience de plusieurs dizaines d'années et un perfectionnement technique ont permis de fixer des normes : les distillateurs LAUDA Puridest sont proposés dans le monde entier dans quatre gammes de produits performantes comportant 9 modèles.



Distillateurs LAUDA

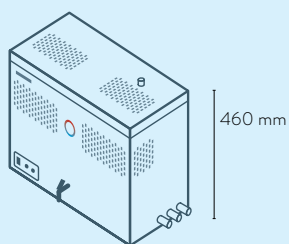
Aperçu des différents modèles

LAUDA Puridest Mono-distillateur / Page 122

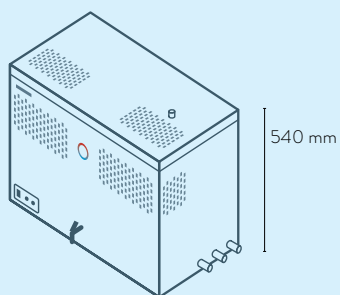


PD 4

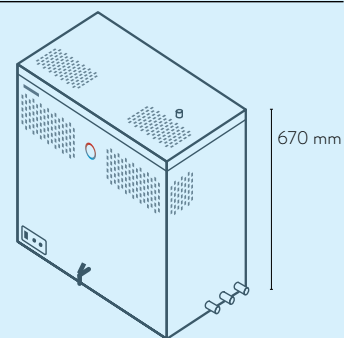
LAUDA Puridest Mono-distillateurs avec réservoir intégré / Page 122



PD 4 R

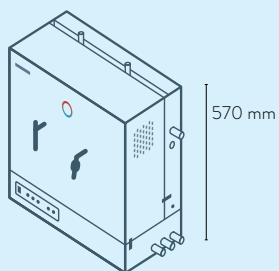


PD 8 R

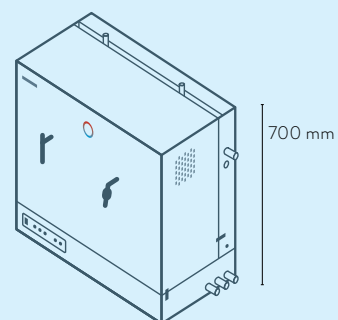


PD 12 R

LAUDA Puridest Bi-distillateurs / Page 122

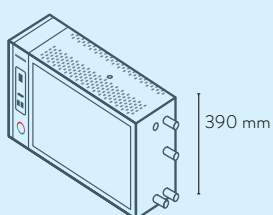


PD 4 D

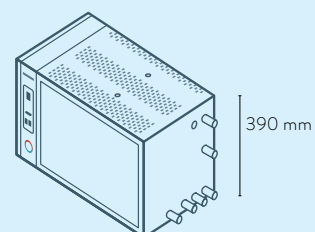


PD 8 D

LAUDA Puridest Mono et bi-distillateurs en verre / Page 122



PD 4 G

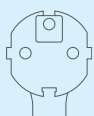


PD 4 DG
PD 8 G

Distillateurs LAUDA

Caractéristiques techniques

Type d'appareil	Température ambiante °C	Type de distillation	Matériau du condenseur	Capacité de production l/h	Niveau de conductivité 1* env. µS/cm	Niveau de conductivité 2* env. µS/cm	Volume du réservoir l	Consommation d'eau de refroidissement l/min	Dimensions (L x P x H) mm	Poids kg	Tension secteur	Puissance absorbée max. kW	Numéro d'article
-----------------	-------------------------	----------------------	------------------------	----------------------------	--------------------------------------	--------------------------------------	-----------------------	---	---------------------------	----------	-----------------	----------------------------	------------------



Connecteur coudé CEE7/7, »Schuko«

PD 4	10 ... 40	Mono	Acier inoxydable	4	2,3	-	-	0,67	280 × 250 × 490	7,5	230 V; 50/60 Hz	3,00	L003012
PD 4 R	10 ... 40	Mono	Acier inoxydable	4	2,3	-	8	0,8	620 × 330 × 460	21,4	230 V; 50/60 Hz	3,00	L003014
PD 4 G	10 ... 40	Mono	Verre	4	2,2	-	-	1,2	650 × 200 × 390	17,0	230 V; 50/60 Hz	3,00	L003018



Connecteur CEI 60309, 5 pôles, CEE, rouge, 16 A

PD 8 R	10 ... 40	Mono	Acier inoxydable	8	2,3	-	16	1,2	780 × 410 × 540	35,3	400 V; 3/N/PE; 50/60 Hz	6,00	L003015
PD 12 R	10 ... 40	Mono	Acier inoxydable	12	2,3	-	24	3,3	780 × 410 × 670	40,5	400 V; 3/N/PE; 50/60 Hz	9,00	L003016
PD 8 G	10 ... 40	Mono	Verre	8	2,2	-	-	2,4	650 × 365 × 390	24,0	400 V; 3/N/PE; 50/60 Hz	6,00	L003019
PD 4 D	10 ... 40	Double	Acier inoxydable/verre	4	2,2	1,6	-	2	550 × 280 × 570	27,5	400 V; 3/N/PE; 50/60 Hz	7,00	L003021
PD 8 D	10 ... 40	Double	Acier inoxydable/verre	8	2,2	1,6	-	3,3	700 × 390 × 700	45,0	400 V; 3/N/PE; 50/60 Hz	11,50	L003022
PD 4 DG	10 ... 40	Double	Verre	4	2,2	1,6	-	2,4	650 × 365 × 390	24,0	400 V; 3/N/PE; 50/60 Hz	5,80	L003024



Câble sans connecteur

PD 8 R	10 ... 40	Mono	Acier inoxydable	8	2,3	-	16	1,2	780 × 410 × 540	35,3	220 V; 3/PE; 50/60 Hz	6,00	L003115
PD 12 R	10 ... 40	Mono	Acier inoxydable	12	2,3	-	24	3,3	780 × 410 × 670	40,5	220 V; 3/PE; 50/60 Hz	9,00	L003116
PD 8 G	10 ... 40	Mono	Verre	8	2,2	-	-	2,4	650 × 365 × 390	24,0	220 V; 3/PE; 50/60 Hz	6,00	L003117
PD 4 D	10 ... 40	Double	Acier inoxydable/verre	4	2,2	1,6	-	2	550 × 280 × 570	27,5	220 V; 3/PE; 50/60 Hz	7,00	L003118
PD 8 D	10 ... 40	Double	Acier inoxydable/verre	8	2,2	1,6	-	3,3	700 × 390 × 700	45,0	220 V; 3/PE; 50/60 Hz	11,50	L003119
PD 4 DG	10 ... 40	Double	Verre	4	2,2	1,6	-	2,4	650 × 365 × 390	24,0	220 V; 3/PE; 50/60 Hz	5,80	L003120

* Le niveau de conductivité atteint dépend du modèle sélectionné et de la qualité de l'eau brute

Les noms de marque suivants sont des marques déposées
de LAUDA DR. R. WOBSEER GMBH & CO. KG:
LAUDA Microcool®, LAUDA Universa®, LAUDA Variopumpe®,
Kryomat®, Kryopac®, Mobifreeze®, Ultratemp®, Variocool®

LAUDA DR. R. WOBSEER GMBH & CO. KG
Laudaplatz 1 • 97922 Lauda-Königshofen • Allemagne
www.lauda.fr

